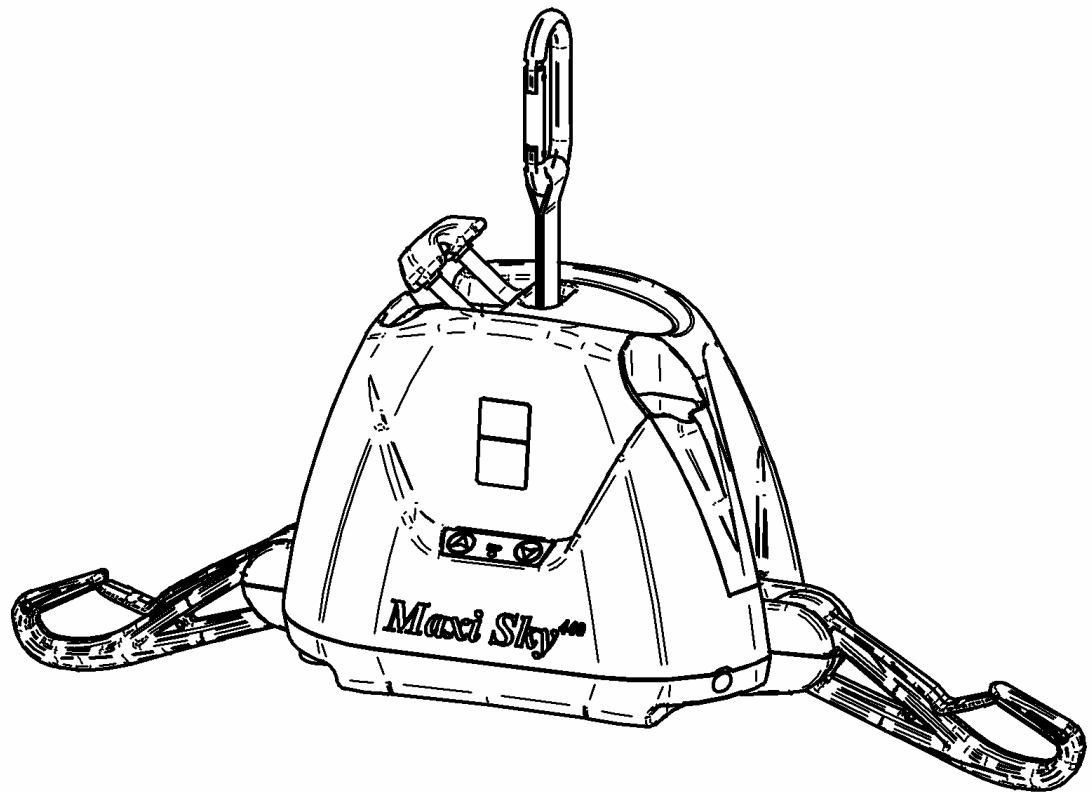


# MAXI SKY 440 PORTABLE

## PARTS LIST

### MAXI SKY 440 PORTABLE CEILING LIFT SYSTEM

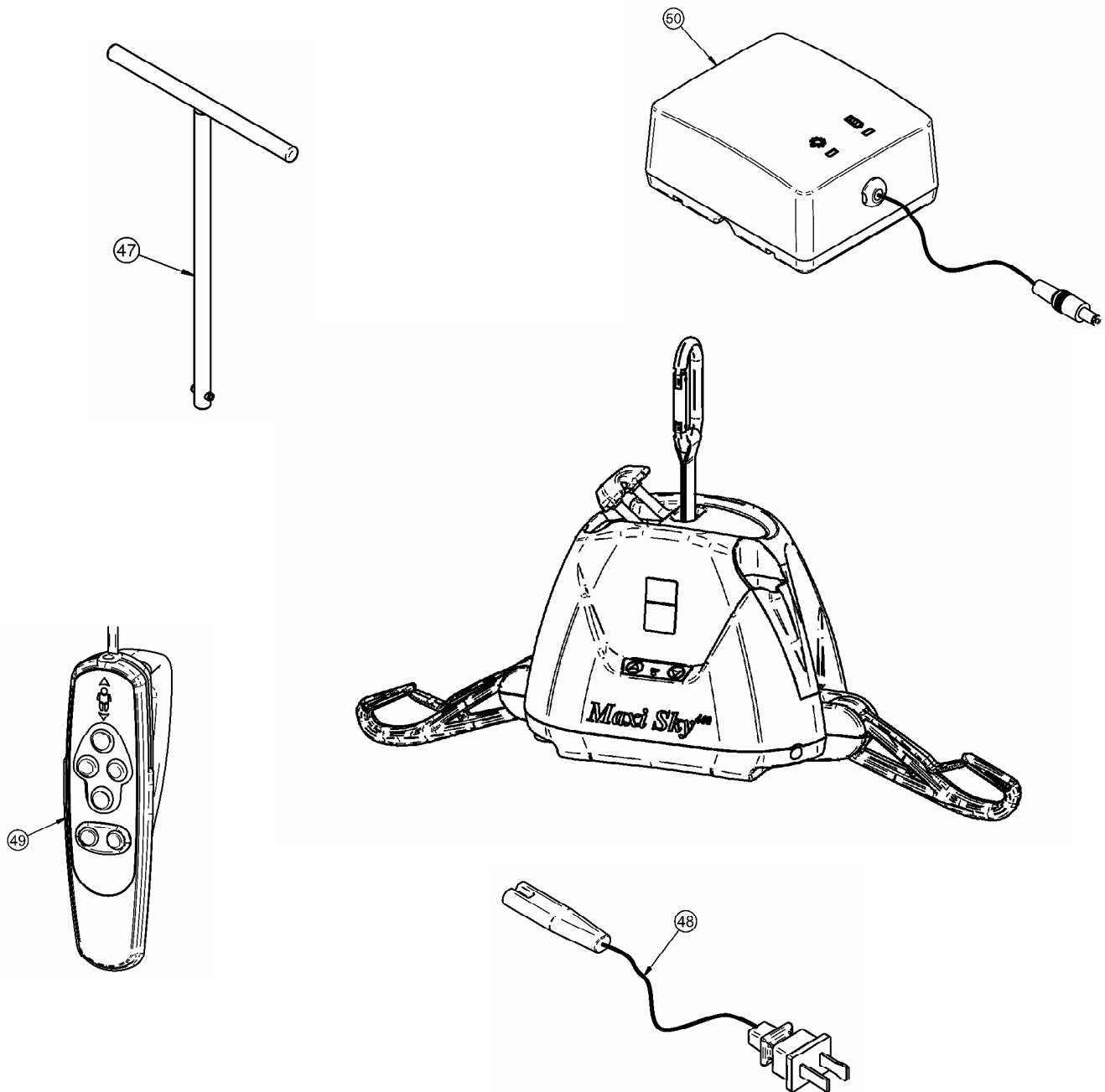
---



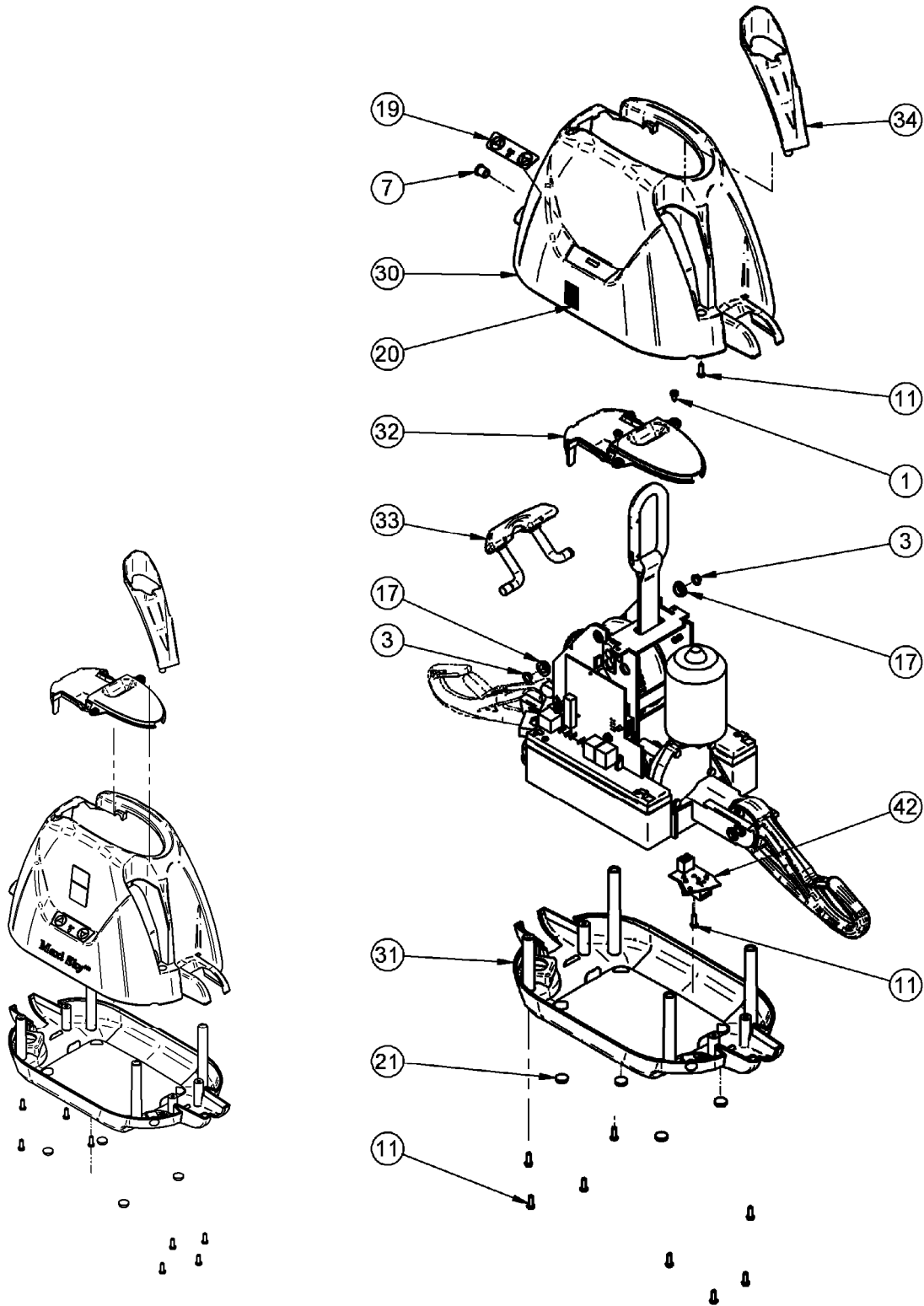
# ARJO



# EXPLODED VIEW

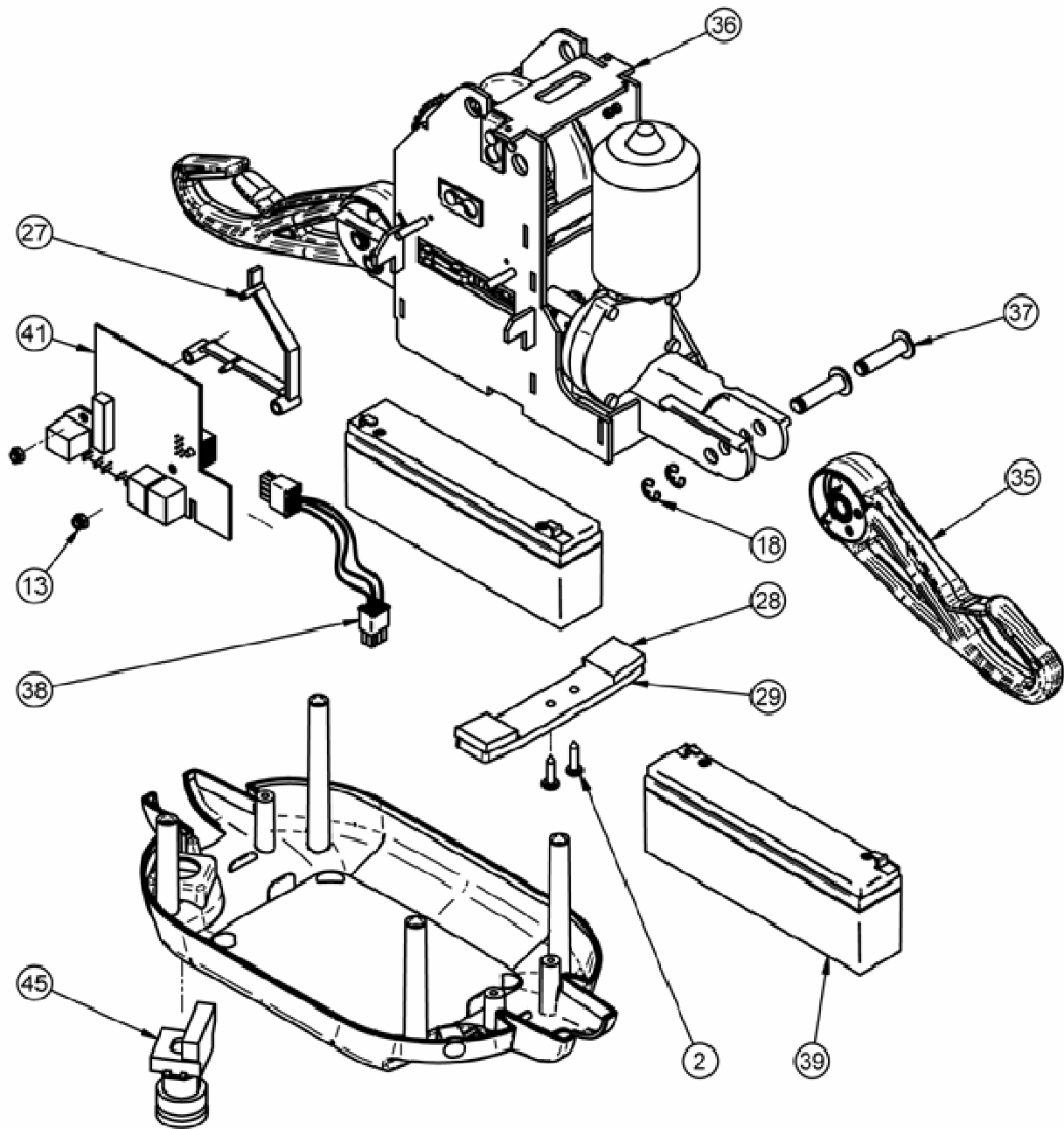


# EXPLODED VIEW

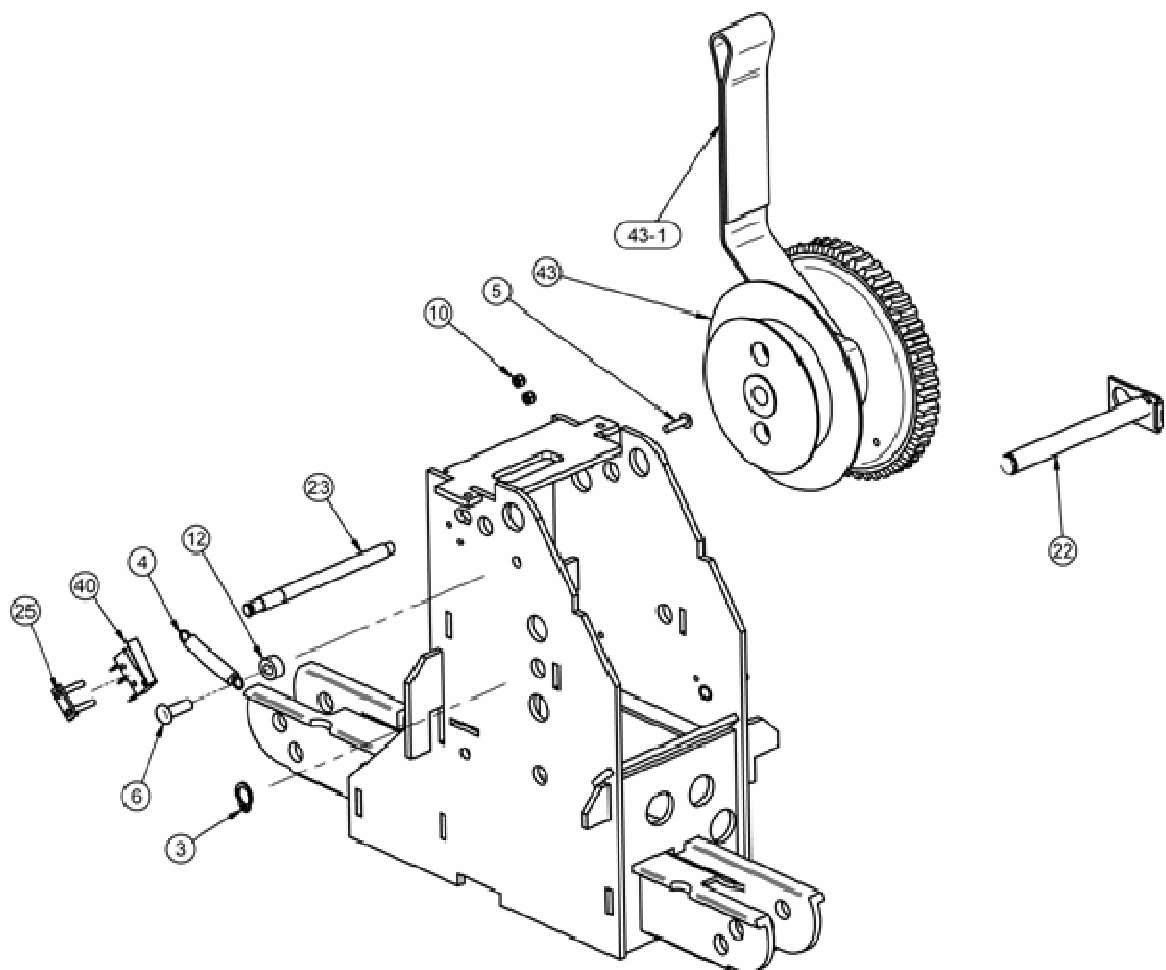
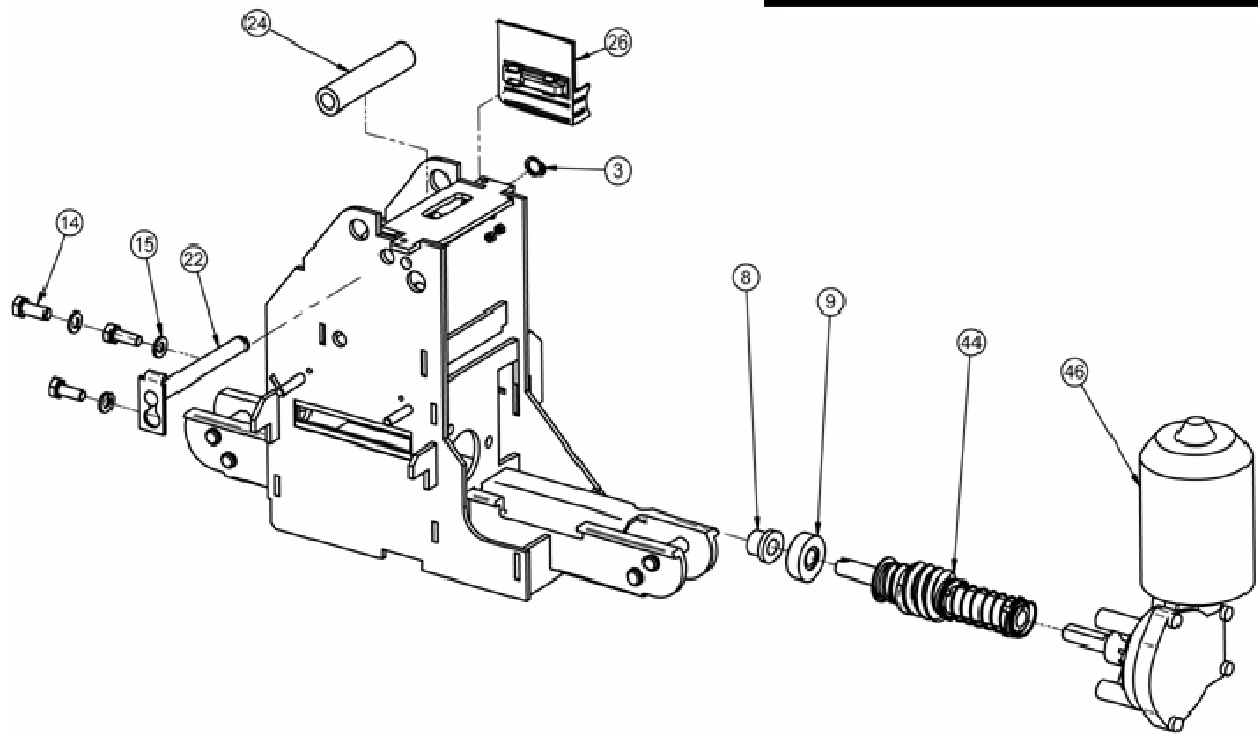


**Complete plastic cab  
assembly  
#700.16800.33**

# EXPLODED VIEW



# EXPLODED VIEW



# PARTS LIST

Item #	Part #	Description	Qty	
1	000.00635	TAP SCREW ST4.2 X 9.5 TORX	2	
2	000.00640	TAP SCREW ST4.2 X 19 TORX	2	
3	000.00846	RETAINING RING 9MM	4	
4	000.00873	EXTENSION SPRING 6.5 X 25MM	1	
5	000.00887	RIVET 1/8 x 3/8 GRIP	1	
6	000.00897	RIVET 3/16" 1/4-3/8 ALUM	1	
7	000.01034	PLASTIC CAP 0.375 X 0.125 WHITE	1	
8	000.01048	BUSHING 3/8 FLANGE	1	
9	000.01083	BEARING THRUST 3/8 CLOSED	1	
10	000.01970	LOCKNUT M2.5 ZINC	2	
11	000.02480	TAP SCREW PLASTITE 4.0 X 12	10	
12	000.02535	SPACER NYLON 5 X 5	1	
13	000.02800	LOCKNUT M5 ZINC	2	
14	000.03095	SCREW M6 X 16 HEX ZINC	3	
15	000.03420	LOCKWASHER M6 ZINC	3	
16	000.08000	CARABINER	1	
17	000.16550	BUSHING 3/8 X 1/2 FLANGE PLASTIC	2	
18	000.16560	RETAINING WASHER 7MM	4	
19	001.08070.33	MAXI SKY 440 - MEMBRANE	1	
20	001.16070.33	ARJO STICKER	1	
21	001.13500	RUBBER PAD	4	
22	200.08065	9MM SHAFT	2	
23	200.08120	LIMIT SHAFT	1	
24	200.08520	STRAP ROLLER	1	
25	200.14090	LIMIT FIXATION PLATE	1	
26	200.14230	CBLM PLATE	1	
27	200.14240	PCB SUPPORT	1	
28	200.16505	MAXI SKY 440 - FOAM BATTERY	2	
29	200.16510	MAXI SKY 440 - BATTERY SUPPORT	1	
30	200.16800.33	MAXI SKY 440 - TOP SHELL	1	
31	200.16820.33	MAXI SKY 440 - BOTTOM SHELL	1	
32	200.16840.33	MAXI SKY 440 - STRAP INLET	1	
33	200.16870	MAXI SKY 440 - "TARZAN" HOOK	1	
34	200.16880.33	MAXI SKY 440 - HANDSET POCKET	1	
35	200.16920.33	MAXI SKY 440 - FOLDABLE ARM	2	
36	2XX.16500	MAXI SKY 440 - FRAME	1	
37	2XX.16530	MAXI SKY 440 - CLEVIS FOR ARM	4	
38	402.16000	MAXI SKY 440 - WIRING KIT	1	
*	39	E6585	BATTERY 12V 2.3AH TERMINAL BLADE	2
	40	460.00005	SWITCH DB2 TERMINAL 0.110	1
*	41	492.00047-1	MAXI SKY 440 - MAIN CIRCUIT BOARD	1
*	42	492.00051	HANDSET & CHARGER INLET CIRCUIT BOARD	1
	43	700.08052	PORTABLE DRUM WITH BLACK STRAP	1
*	43-1	362.01365	BLACK STRAP	-
	44	700.16520	MAXI SKY 440 - ASSY SHAFT WORM	1
	45	C6P22MM	EMERGENCY PUSHBUTTON	1
	46	E0006	GEAR MOTOR	1
*	47	005.16500	MAXI SKY 440 - EMERGENCY LOWERING TOOL	1

# PARTS LIST

	Item #	Part #	Description	Qty
*	48	402.00001	CLASS 2 CHARGER POWER CORD (UL)	1
		402.00002	CLASS 2 CHARGER POWER CORD (JP)	-
		402.00003	CLASS 2 CHARGER POWER CORD (CE)	-
		402.00004	CLASS 2 CHARGER POWER CORD (AU)	-
		402.00005	CLASS 2 CHARGER POWER CORD (UK)	-
*	49	700.13600.33	2 BUTTON HANDSET	1
*	50	700.13510.33	BATTERY CHARGER	1

Additional parts				
*		000.00001	AMP PIN EXTRACTOR	
*		000.00002	MINI AMP PIN EXTRACTOR	
*		P8100	FOOD GRADE TYPE GREASE	
*		C8FGMA10	GMA 10A FUSE	
		001.16000.33	MAXI SKY 440 USER MANUAL	

*\* We recommend to always keep the parts identified by an asterisk in inventory: At least one of each or 1 per 100 units.*

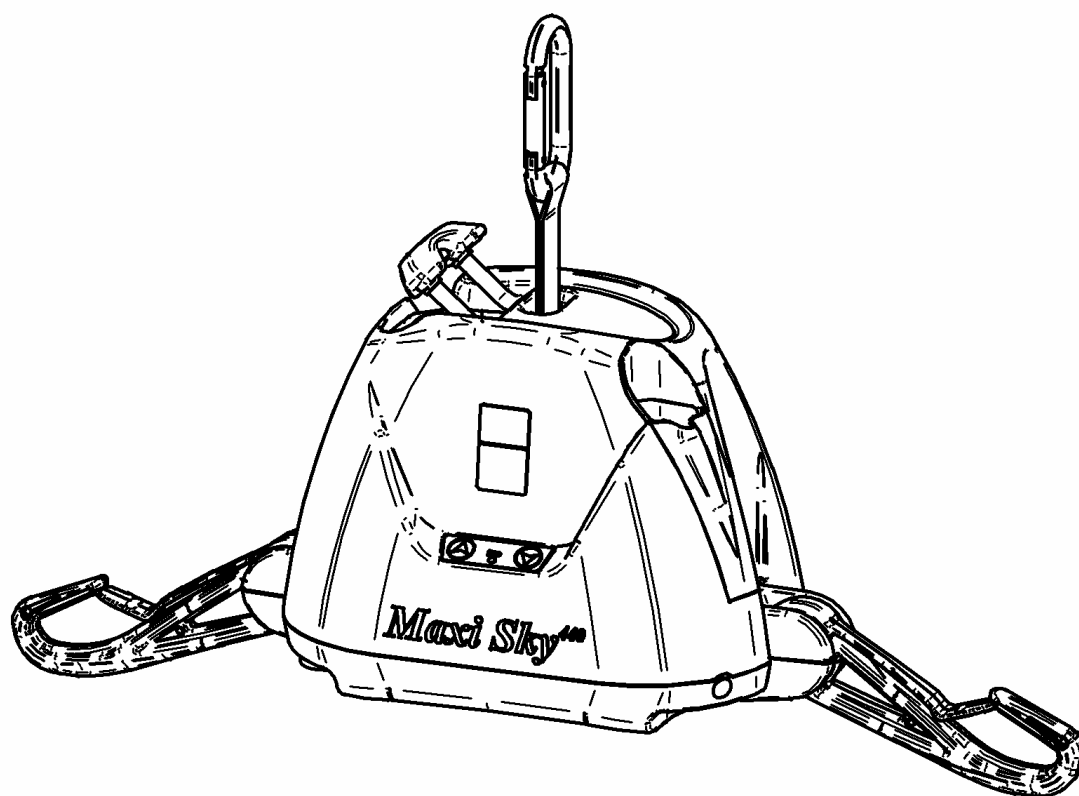




# MAXI SKY 440 PORTATIF

## LISTE DE PIÈCES

### MAXI SKY 440 PORTATIF SYSTÈME DE LÈVE-PATIENT SUR RAIL

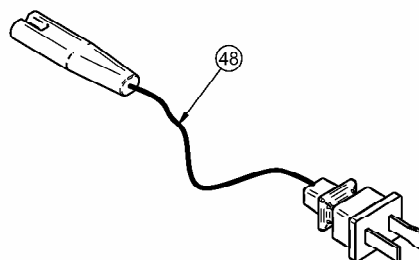
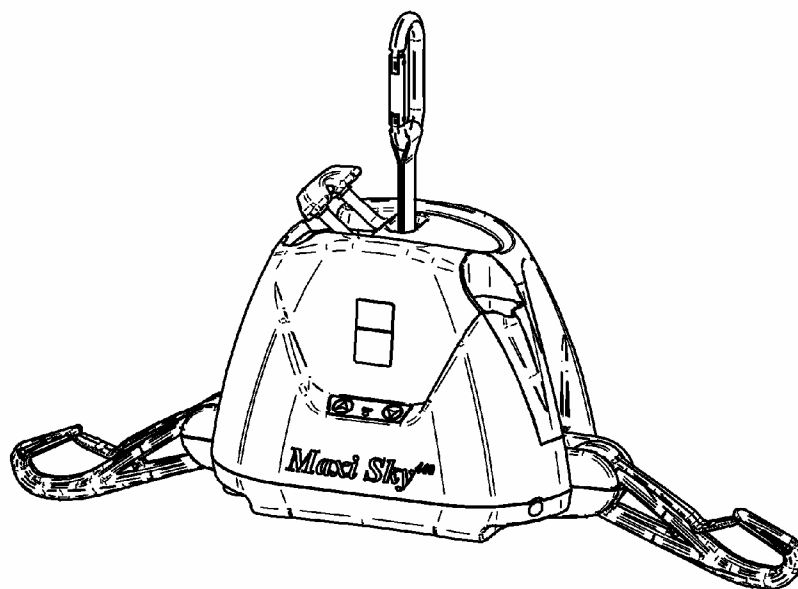
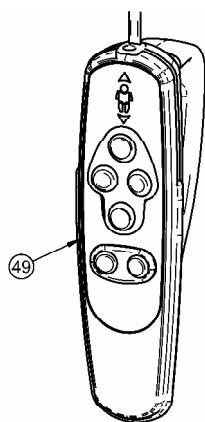
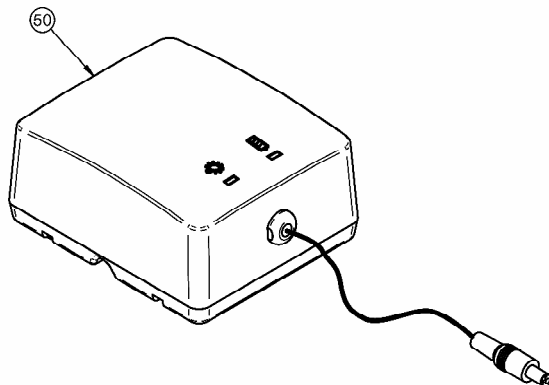
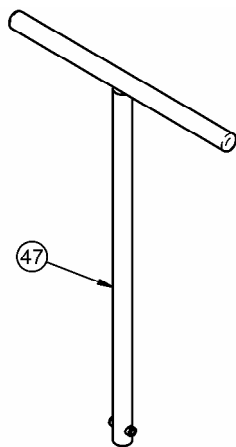


MAXI SKY 440 P

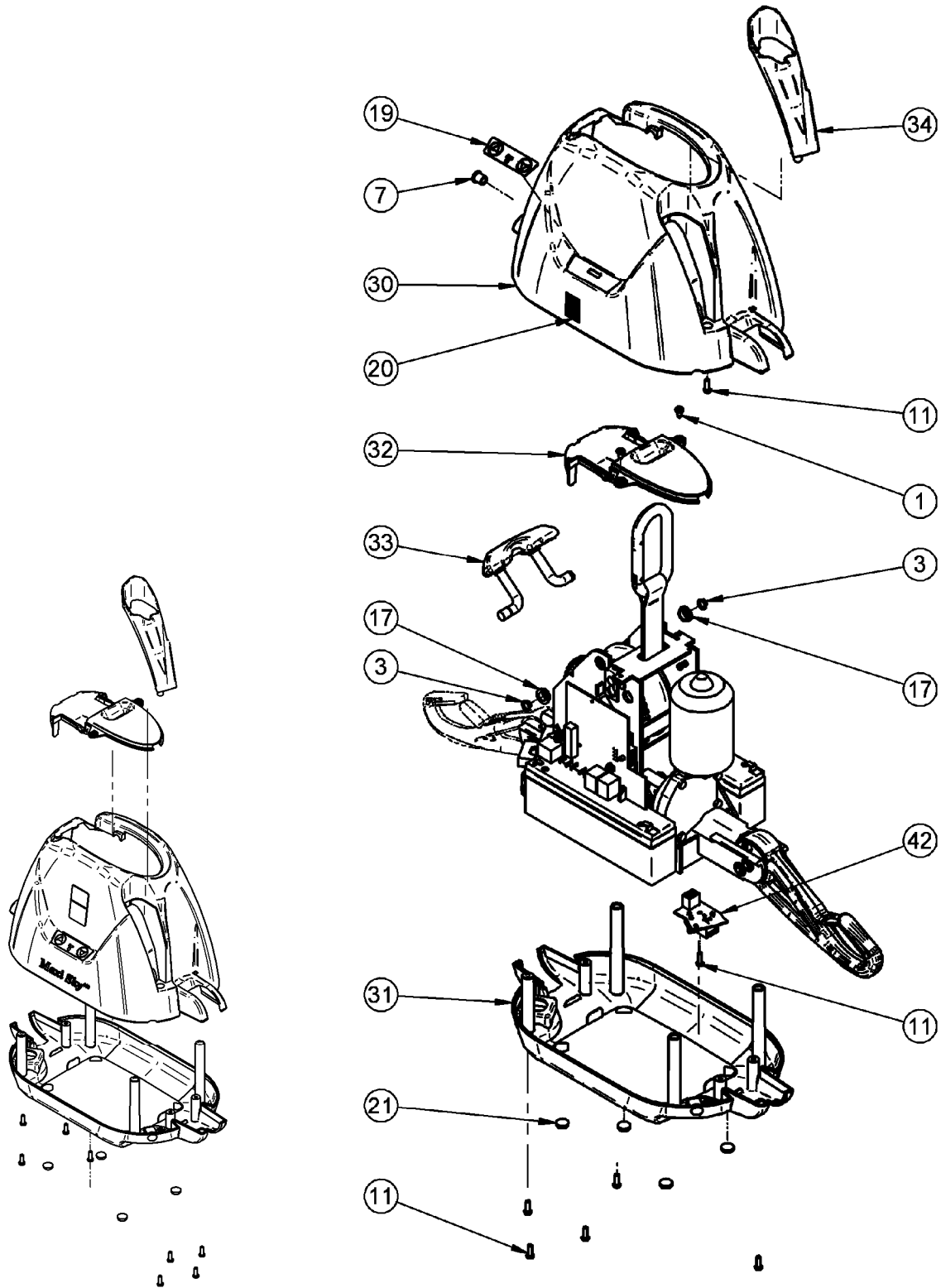
# ARJO



# VUES ÉCLATÉES

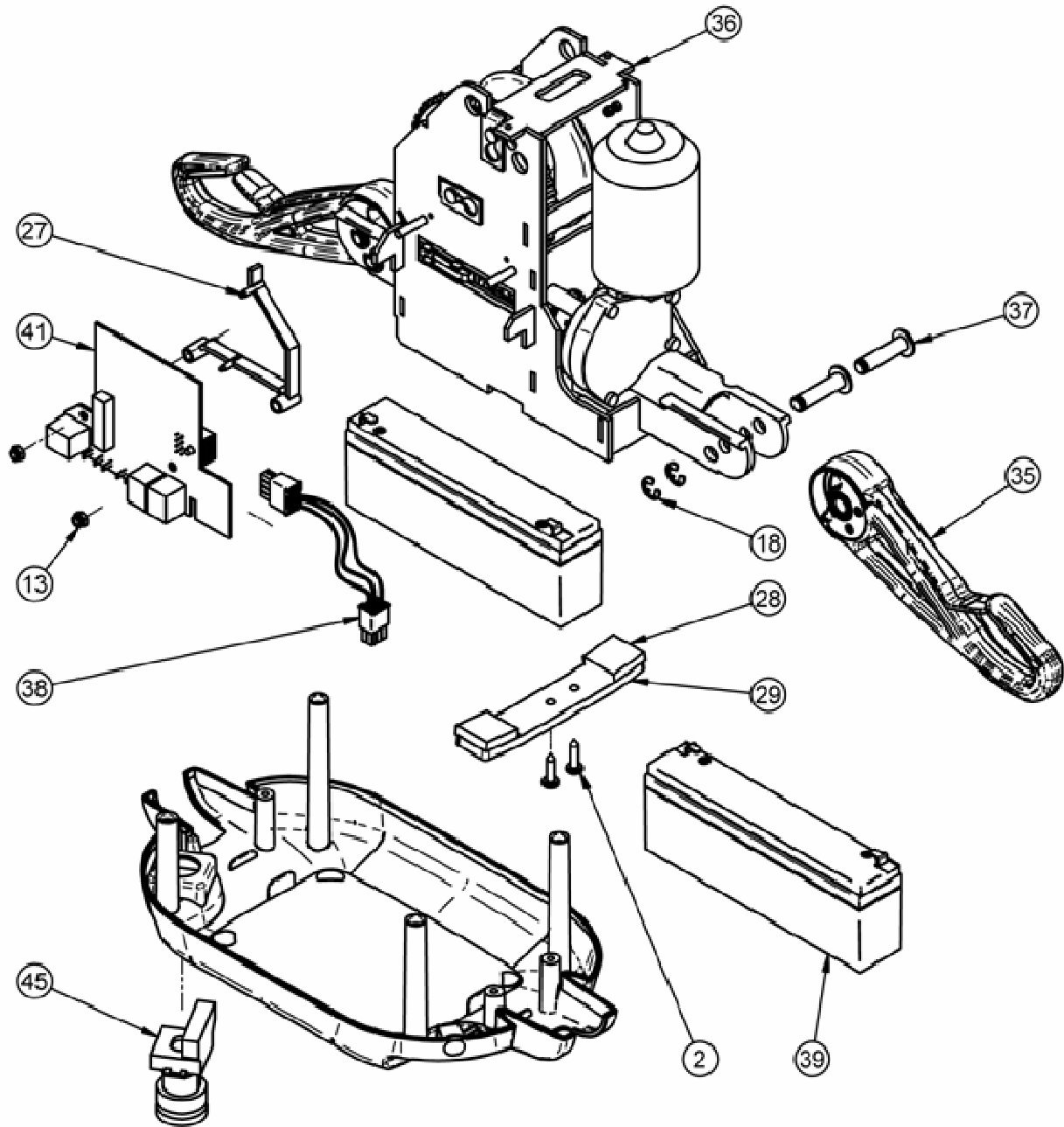


# VUES ÉCLATÉES

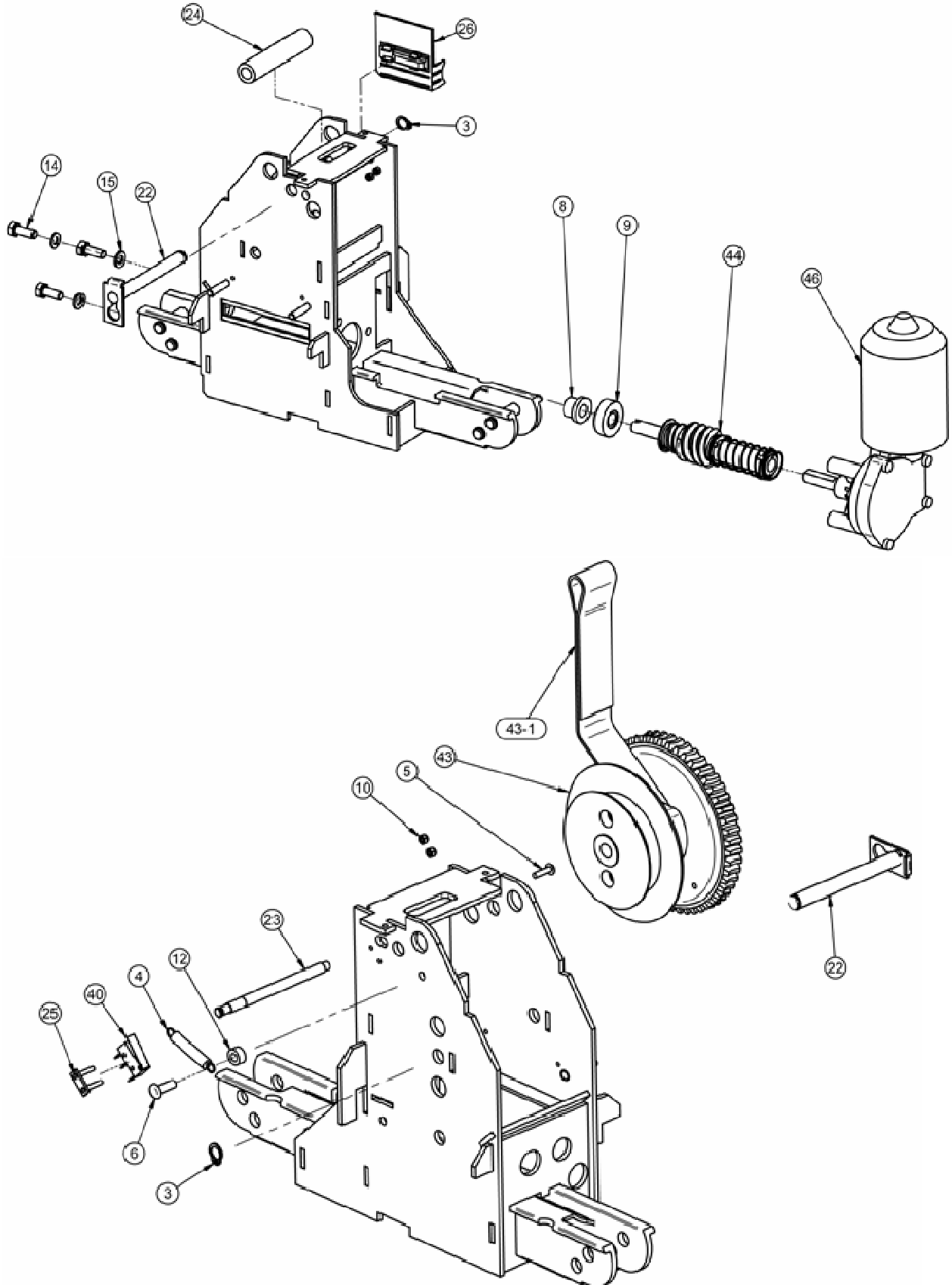


**Assemblage du boîtier  
en plastique  
#700.16800.33**

# VUES ÉCLATÉES



# VUES ÉCLATÉES



# LISTE DE PIÈCES

	N°	N° pièce	Description	Qté
	1	000.00635	VIS TARAUDEUSE ST4.2 X 9.5 TORX	2
	2	000.00640	VIS TARAUDEUSE ST4.2 X 19 TORX	2
	3	000.00846	BAGUE DE RETENUE 9MM	4
	4	000.00873	RESSORT DE TRACTION 6.5 X 25MM	1
	5	000.00887	RIVET 1/8 x 3/8 GRIP	1
	6	000.00897	RIVET 3/16" 1/4-3/8 EN ALUMINIUM	1
	7	000.01034	CAPUCHON DE PLASTIQUE BLANC 0.375 X 0.125	1
	8	000.01048	DOUILLE D'ÉPAULEMENT 3/8	1
	9	000.01083	ROULEMENT À BILLE 3/8	1
	10	000.01970	ÉCROU AUTO-BLOQUANT M2.5 ZINC	2
	11	000.02480	VIS TARAUDEUSE PLASTITE 4.0 X 12	10
	12	000.02535	ENTRETOISE EN NYLON 5 X 5	1
	13	000.02800	ÉCROU AUTO-BLOQUANT M5 ZINC	2
	14	000.03095	VIS À TÊTE HEXAGONALE M6 X 16 ZINC	3
	15	000.03420	RONDELLE DE BLOCAGE M6 ZINC	3
	16	000.08000	MOUSQUETON	1
	17	000.16550	DOUILLE D'ÉPAULEMENT EN PLASTIQUE 3/8 X 1/2	2
	18	000.16560	RONDELLE DE RETENUE 7MM	4
	19	001.08070.33	MEMBRANE TACTILE DU MAXI SKY 440	1
	20	001.16070.33	COLLANT ARJO	1
	21	001.13500	TAMPON DE CAOUTCHOUC	4
	22	200.08065	PIVOT 9MM	2
	23	200.08120	PIVOT EXTÉRIEUR	1
	24	200.08520	ROULEAU DE LA COURROIE	1
	25	200.14090	SUPPORT POUR INTERRUPTEUR	1
	26	200.14230	PLAQUE CBLM	1
	27	200.14240	SUPPORT PCB	1
	28	200.16505	PROTECTEUR DE BATTERIE EN MOUSSE	2
	29	200.16510	SUPPORT DE LA BATTERIE	1
	30	200.16800.33	PARTIE SUPÉRIEURE DU BOÎTIER	1
	31	200.16820.33	PARTIE INFÉRIEURE DU BOÎTIER	1
	32	200.16840.33	ENTRÉE DE COURROIE	1
	33	200.16870	CROCHET "TARZAN"	1
	34	200.16880.33	POCHETTE DE LA COMMANDE MANUELLE	1
	35	200.16920.33	BRAS PLIANT	2
	36	2XX.16500	CHÂSSIS	1
	37	2XX.16530	AXE DE CHAPE DU BRAS	4
	38	402.16000	ENSEMBLE DE CÂBLES	1
*	39	E6585	BATTERIE 12V 2.3AH AVEC CONNECTEUR	2
	40	460.00005	INTERRUPTEUR	1
*	41	492.00047-1	PANNEAU DE DISTRIBUTION PRINCIPAL	1
*	42	492.00051	CIRCUIT DES ENTRÉES DE LA COMMANDE MANUELLE ET DU CHARGEUR	1
	43	700.08052	TAMBOUR PORTATIF AVEC COURROIE NOIRE	1
*	43-1	362.01365	COURROIE NOIRE	-
	44	700.16520	ASSEMBLAGE DE L'ARBRE DE TRANSMISSION	1
	45	C6P22MM	BOUTON D'ARRÊT D'URGENCE	1
	46	E0006	ENGRENAGE DU MOTEUR	1
*	47	005.16500	OUTIL DE DESCENTE D'URGENCE	1



# LISTE DE PIÈCES

	N°	N° pièce	Description	Qté
*	48	402.00001	CORDON D'ALIMENTATION DU CHARGEUR DE CLASSE 2(UL)	1
		402.00002	CORDON D'ALIMENTATION DU CHARGEUR DE CLASSE 2 (JP)	-
		402.00003	CORDON D'ALIMENTATION DU CHARGEUR DE CLASSE 2 (CE)	-
		402.00004	CORDON D'ALIMENTATION DU CHARGEUR DE CLASSE 2 (AU)	-
		402.00005	CORDON D'ALIMENTATION DU CHARGEUR DE CLASSE 2 (UK)	-
*	49	700.13600.33	COMMANDE MANUELLE À DEUX BOUTONS	1
*	50	700.13510.33	CHARGEUR DE LA BATTERIE	1

Pièces supplémentaires				
*		000.00001	OUTIL EXTRACTEUR AMP	
*		000.00002	OUTIL EXTRACTEUR MINI-AMP	
*		P8100	GRAISSE GRADE ALIMENTAIRE	
*		C8FGMA10	FUSIBLE GMA 10A	
		001.16000.33	MANUEL D'UTILISATEUR MAXI SKY 440	

*\* Nous vous recommandons de toujours garder les pièces marquées d'un astérisque (\*) en inventaire, à raison d'au moins une par 100 unités.*

