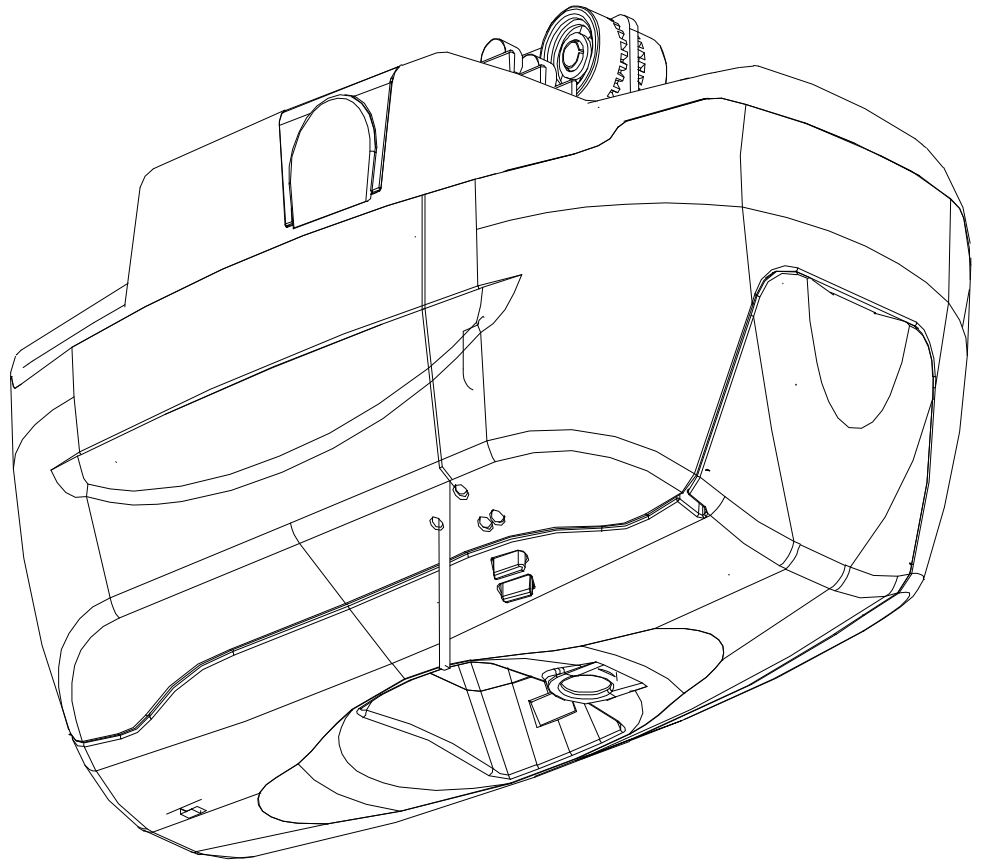


# PARTS LIST

**MAXI SKY 600**

CEILING LIFT SYSTEM

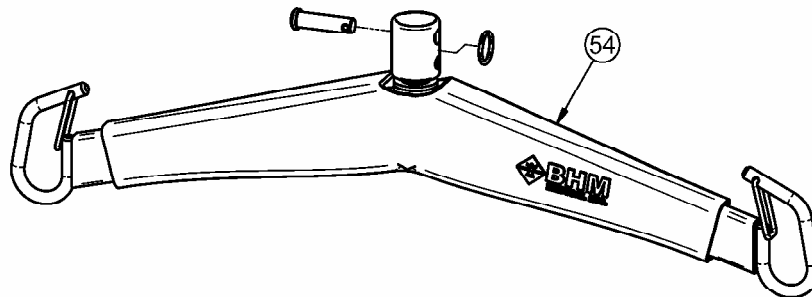
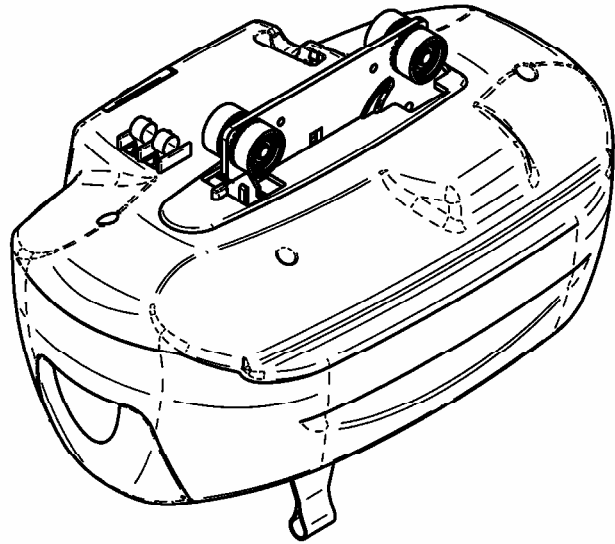
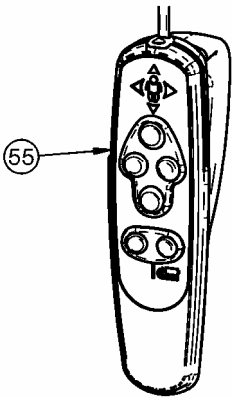
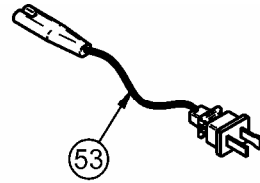
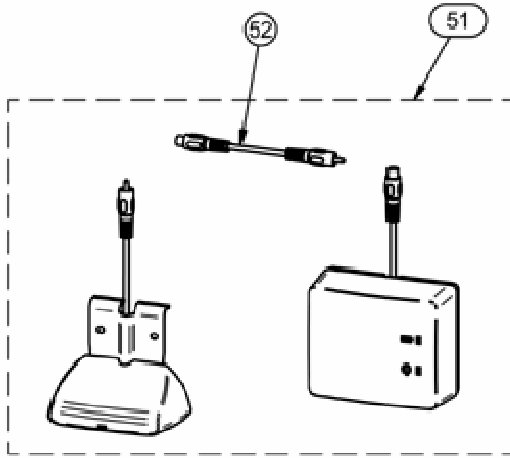
MAXI SKY 600



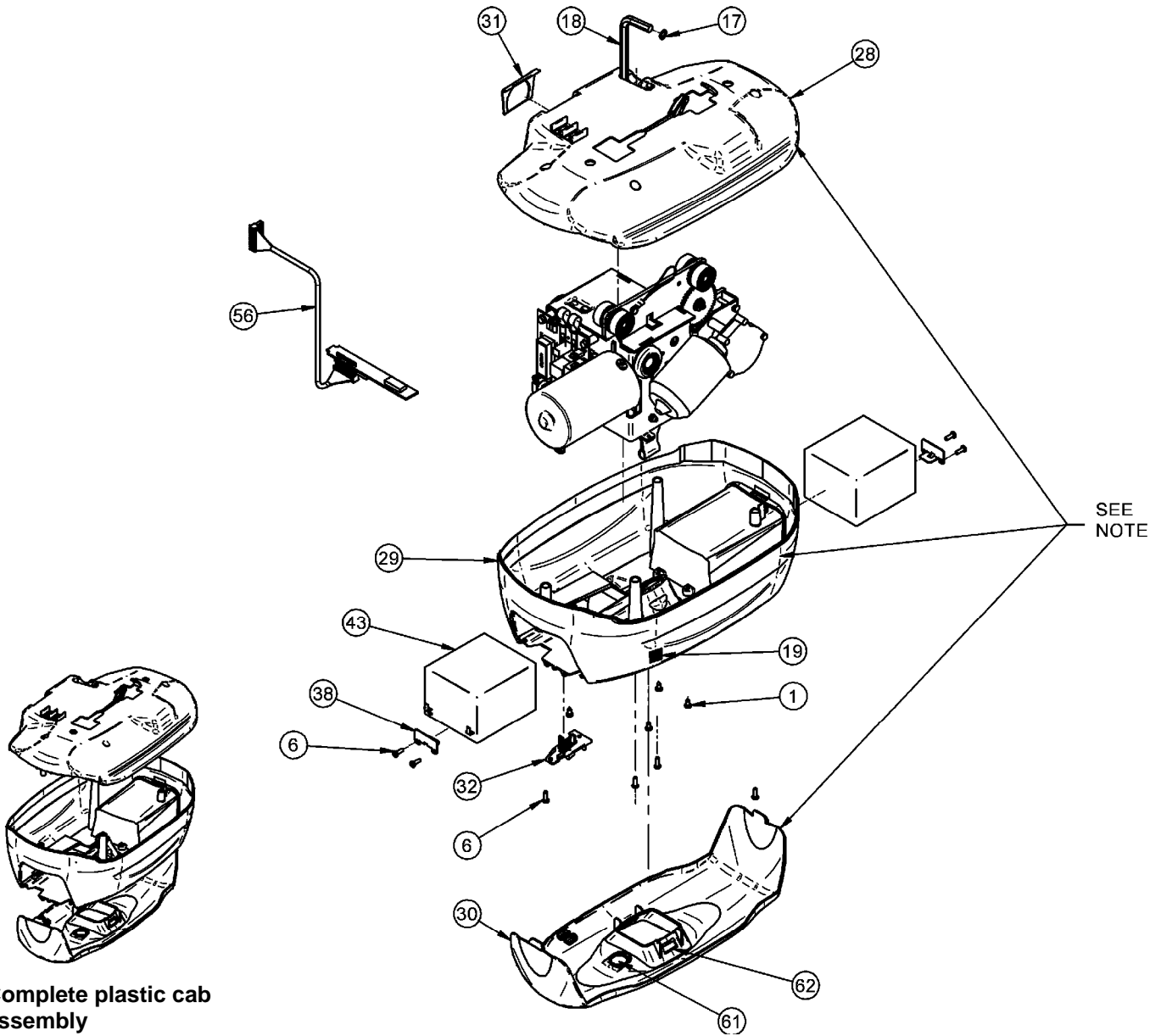
# ARJO



# EXPLODED VIEW



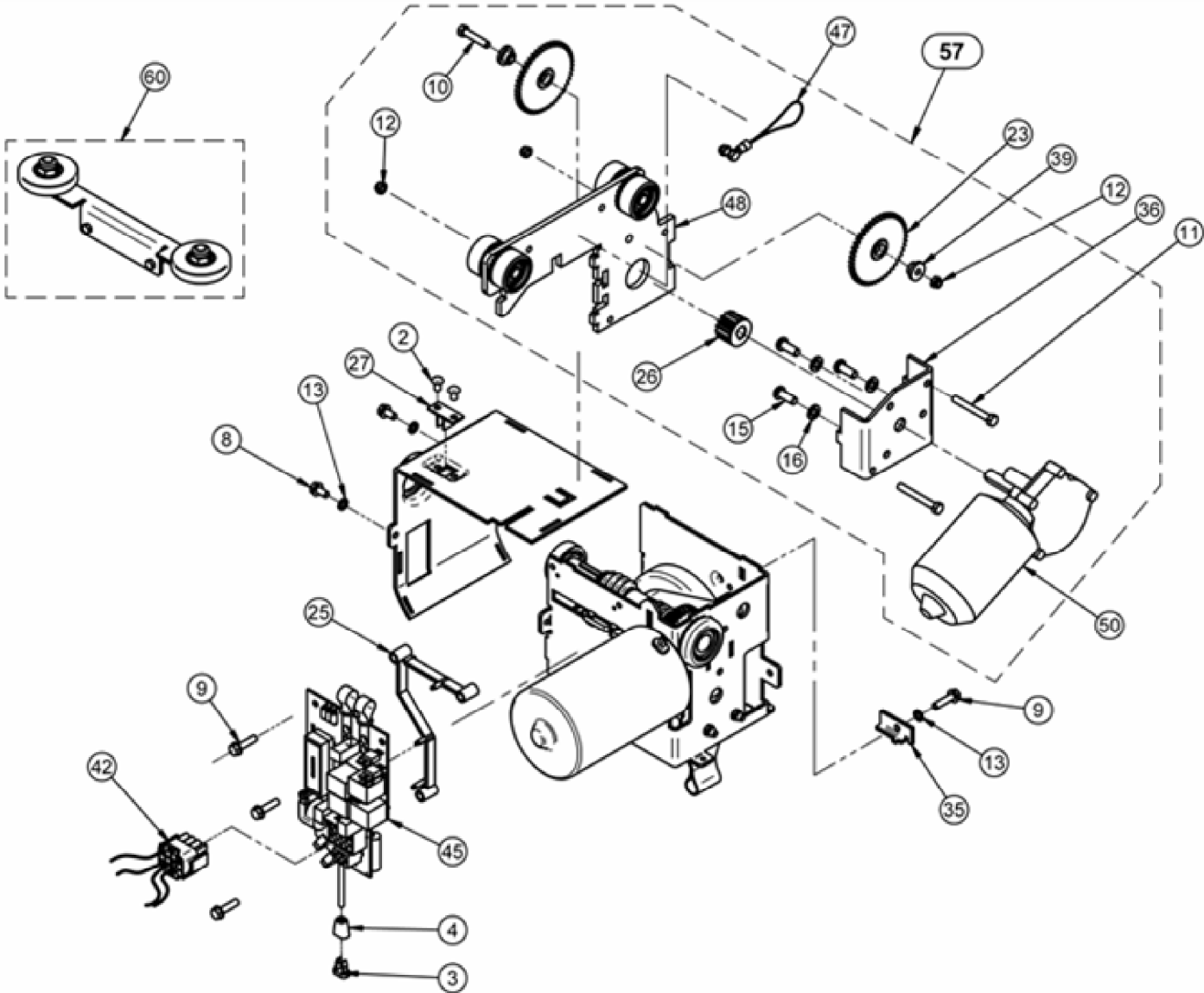
# EXPLODED VIEW



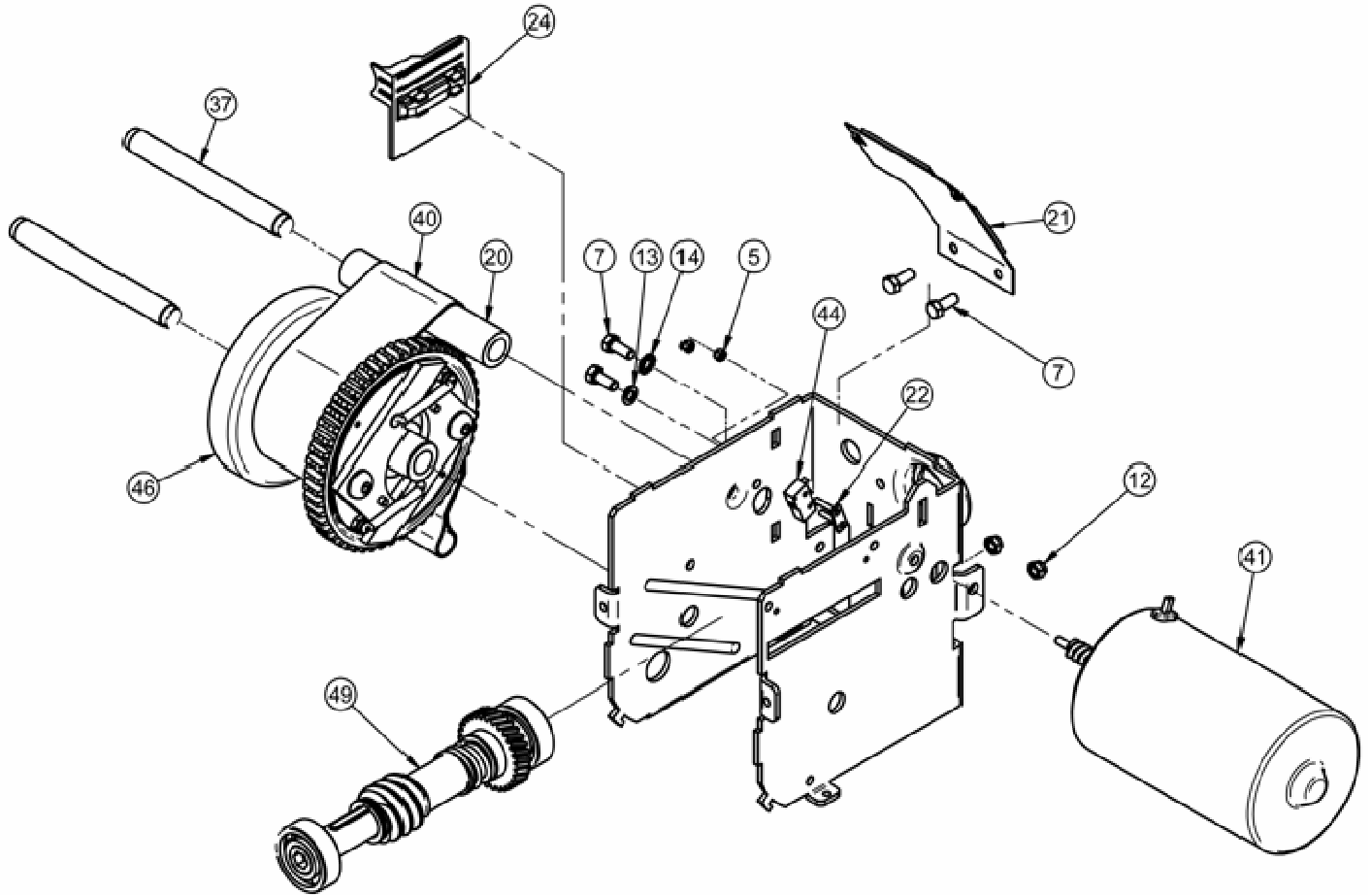
**Complete plastic cab  
assembly  
#700.14500.33**

**NOTE: Before serial #LD-XXXX\_16000, order complete plastic cab #700.14500.33 to replace item 28, 29 and 30.**

# EXPLODED VIEW



# EXPLODED VIEW



# PARTS LIST

| ITEM # | PART #       | DESCRIPTION                            | QTY |
|--------|--------------|--|-----|
| 1      | 000.00635    | TAP SCREW ST4.2 X 9.5 TORX             | 4   |
| 2      | 000.00890    | RIVET 3/16" 0-1/8 ALUMINIUM            | 2   |
| 3      | 000.01370    | CORD END "INSERT"                      | 1   |
| 4      | 000.01375    | CORD END "SHEATH"                      | 1   |
| 5      | 000.01970    | LOCKNUT M2.5 ZINC                      | 2   |
| 6      | 000.02480    | TAP SCREW PLASTITE 4.0 X 12            | 8   |
| 7      | 000.02550    | SCREW M5 X 12 HEX ZINC                 | 4   |
| 8      | 000.02562    | SCREW M5 X 10 TAPTITE ZINC             | 2   |
| 9      | 000.02590    | SCREW M5 X 20 TAPTITE ZINC             | 4   |
| 10     | 000.02610    | SCREW M5 X 25 HEX ZINC                 | 1   |
| 11     | 000.02655    | SCREW M5 X 40 HEX ZINC                 | 2   |
| 12     | 000.02800    | LOCKNUT M5 ZINC                        | 5   |
| 13     | 000.02900    | LOCKWASHER M5 ZINC                     | 4   |
| 14     | 000.02915    | STARWASHER M5 ZINC                     | 1   |
| 15     | 000.03105    | SCREW M6 X 16 BUTTON ZINC              | 3   |
| 16     | 000.03420    | LOCKWASHER M6 ZINC                     | 3   |
| 17     | 000.03950    | O-RING 8MM - 2MM CORE                  | 1   |
| * 18   | 000.03975    | ALLEN KEY 8MM SHORT                    | 1   |
| 19     | 001.16070.33 | STICKER "ARJO"                         | 2   |
| 20     | 200.14060    | MAXI SKY 600 - STRAP ROLLER            | 1   |
| 21     | 200.14070    | MAXI SKY 600 - LIMIT PLATE             | 1   |
| 22     | 200.1409     | MAXI SKY 600 - LIMIT FIXATION BRACKET  | 1   |
| 23     | 200.14210    | MAXI SKY 600 - IDLER 46 TOOTH          | 2   |
| 24     | 200.14230    | MAXI SKY 600 - CBLM PLATE              | 1   |
| 25     | 200.14240    | MAXI SKY 600 - PCB SUPPORT             | 1   |
| 26     | 200.14250    | MAXI SKY 600 - LR MOTOR GEAR           | 1   |
| 27     | 200.14260    | MAXI SKY 600 - SSRS ENABLER            | 1   |
| 28     | 200.14500.33 | MAXI SKY 600 - TOP SHELL               | 1   |
| 29     | 200.14510.33 | MAXI SKY 600 - MAIN SHELL              | 1   |
| 30     | 200.14520.33 | MAXI SKY 600 - PANEL                   | 1   |
|        | 700.14560.33 | MAXI SKY 600 - PANEL ASSY FOR INFRARED | -   |
| 31     | 200.14530.33 | MAXI SKY 600 - TOOL DOOR               | 1   |
| 32     | 200.14540    | MAXI SKY 600 - REPLACEMENT BUTTON      | 1   |
| 33     | 203.14000    | MAXI SKY 600 - FRAME "U" SHAPE         | 1   |
| 34     | 203.14010    | MAXI SKY 600 - FRAME TOP PART          | 1   |
| 35     | 203.14030    | MAXI SKY 600 - LOCK TROLLEY            | 1   |
| 36     | 203.14040    | MAXI SKY 600 - LR MOTOR PLATE          | 1   |
| 37     | 203.14050    | MAXI SKY 600 - 12MM SHAFT              | 2   |
| 38     | 203.14080    | MAXI SKY 600 - BATTERY SUPPORT         | 2   |
| 39     | 203.14220    | MAXI SKY 600 - BUSHING IDLER           | 2   |
| * 40   | 362.14000    | MAXI SKY 600 - STRAP                   | 1   |
| 41     | 400.14000    | MAXI SKY 600 - VERTICAL MOTOR          | 1   |
| 42     | 402.00032    | MAXI SKY 600 - WIRE KIT                | 1   |
| * 43   | 403.10500    | BATTERY 12V 5Ah                        | 2   |

# PARTS LIST

|   |    |              |   |   |
|---|----|--------------|---|---|
|   | 44 | 460.00005    | LIMIT SWITCH TERMINAL 0.110                         | 1 |
| * | 45 | 492.00035-3  | MAXI SKY 600 (600 LBS) MAIN BOARD                   | 1 |
|   | 45 | 492.00035-7  | MAXI SKY 600 (600LBS) MAIN BOARD FOR INFRARED       |   |
|   | 46 | 700.13350    | DRUM 50MM ALUMINIUM WITH STRAP                      | 1 |
| * | 47 | 700.14015    | MAXI SKY 600 ANTISTATIC KIT                         | 1 |
|   | 48 | 700.14020    | MAXI SKY 600 TROLLEY 2FB KWIKTRAK                   | 1 |
|   | 49 | 700.14100    | MAXI SKY 600 SHAFT ASSY                             | 1 |
|   | 50 | E0006        | GEARMOTOR   | 1 |
| * | 51 | 700.15500    | MAXI SKY 600 - KWIKTRAK CHARGER                     | 1 |
|   | 52 | 402.15505    | MAXI SKY 600 – CHARGER EXTENSION                    | 1 |
| * | 53 | 402.00001    | CLASS 2 CHARGER POWER CORD (UL)                     | 1 |
|   |    | 402.00002    | CLASS 2 CHARGER POWER CORD (JP)                     | - |
|   |    | 402.00003    | CLASS 2 CHARGER POWER CORD (CE)                     | - |
|   |    | 402.00004    | CLASS 2 CHARGER POWER CORD (AU)                     | - |
|   |    | 402.00005    | CLASS 2 CHARGER POWER CORD (UK)                     | - |
|   | 54 | 700.05495.33 | MAXI SKY 600 - CARRY BAR WITH LOGO                  | 1 |
|   |    | 000.00905    | CLEVIS PIN $\varnothing 7/16"$ X 1 21/32"           |   |
|   |    | 000.00921    | SPLIT RING  | - |
|   |    | 361.05495.33 | MAXI SKY 600 CARRY BAR PADDING WITH LOGO            | - |
| * | 55 | 700.13600.33 | MAXI SKY 440 -2 BUTTONS HAND CONTROL                | 1 |
|   |    | 700.13640.33 | MAXI SKY 600-1000 - INFRARED 6 BUTTONS HAND CONTROL | - |
|   |    | 700.13650.33 | MAXI SKY 600- 1000 - 6 BUTTONS HAND CONTROL         | - |
|   | 56 | 492.00038    | MAXI SKY 600 INFRARED RECEIVER                      | 1 |
|   | 57 | 700.14025    | MAXI SKY 600 TROLLEY 4FB KWIKTRAK                   | - |
|   | 58 | 000.01960    | SCREW M2.5 X 12 ZINC                                | - |
|   | 59 | 000.01970    | LOCKNUT M2.5 ZINC                                   | - |
|   | 60 | 700.14900    | GUIDING WHEEL KIT FOR RAIL                          | - |
|   | 61 | 200.14565.33 | PLASTIC PLUG GREY MS 600 PANEL                      | 1 |
|   | 62 | 000.14520    | TRIM CLIP PANEL                                     | 2 |

| OTHER PARTS |  |              |                          |   |
|-------------|--|--------------|--------------------------|---|
| *           |  | 000.00001    | AMP PIN EXTRACTOR        | - |
| *           |  | P8100        | FOOD GRADE TYPE GREASE   | - |
|             |  | 001.14150.33 | MAXI SKY 600 USER MANUAL | - |

*\* We recommend to always keep the parts identified by an asterisk in inventory: At least 1 of each or 1 per 100 units*



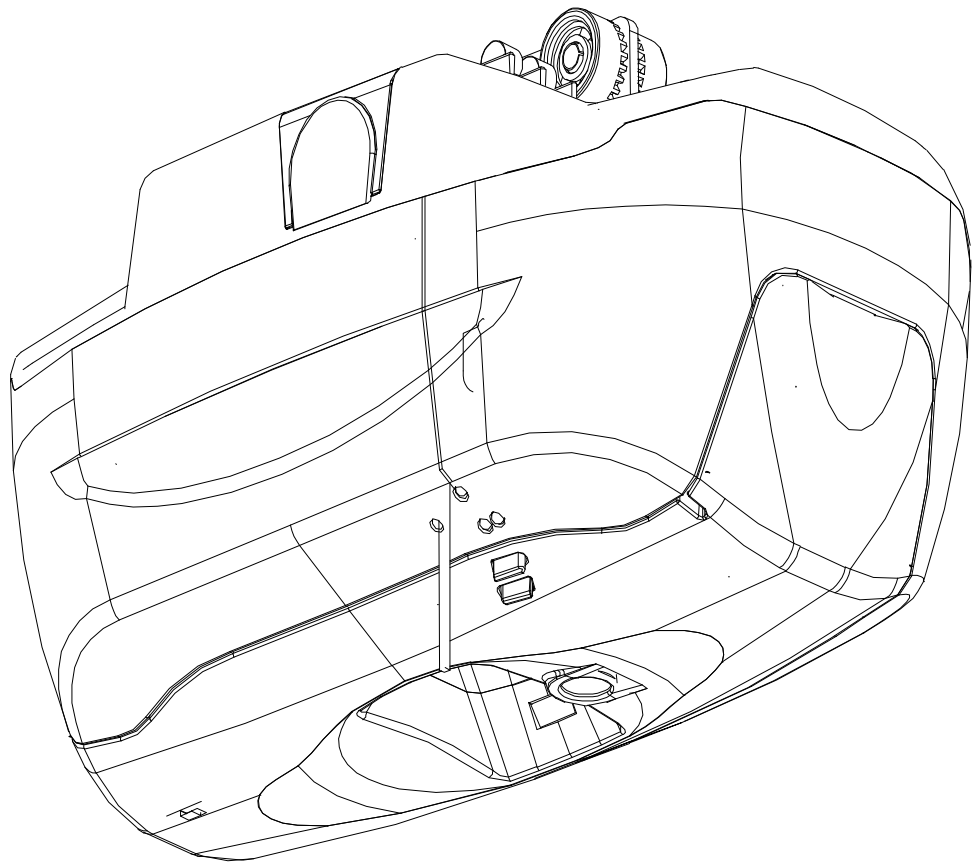


# LISTE DE PIÈCES

## MAXI SKY 600

### SYSTÈME DE LÈVE-PATIENT SUR RAIL

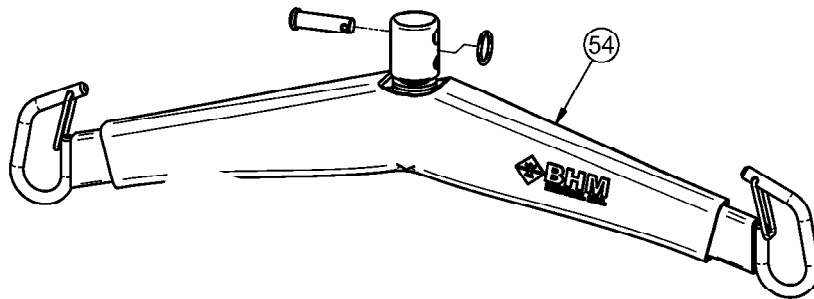
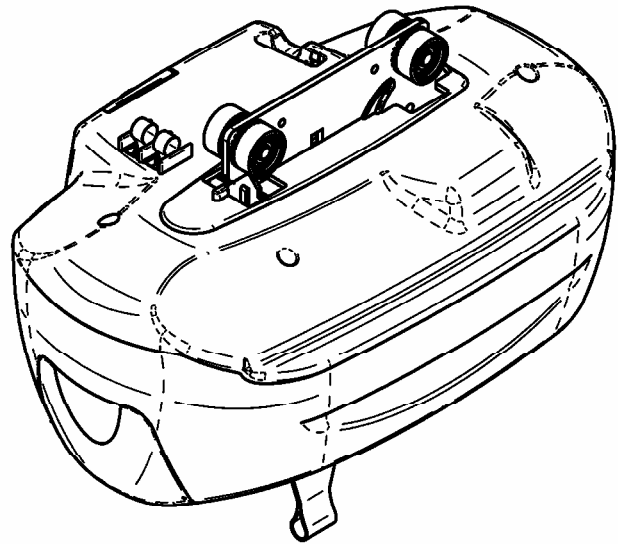
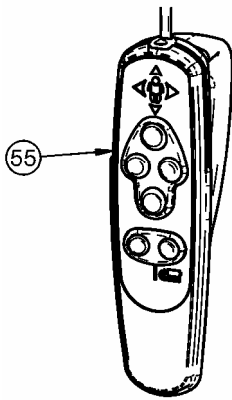
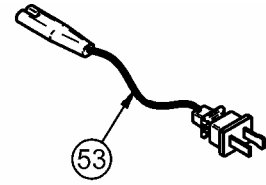
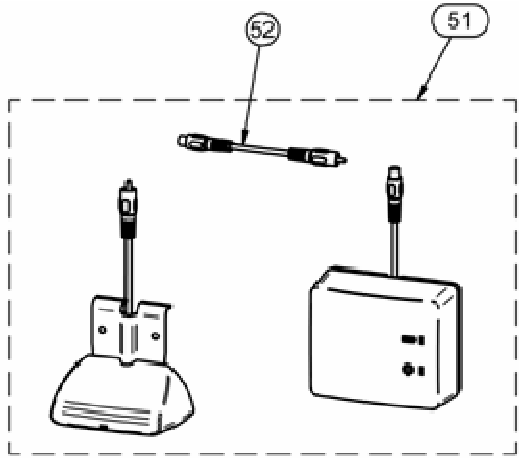
MAXI SKY 600



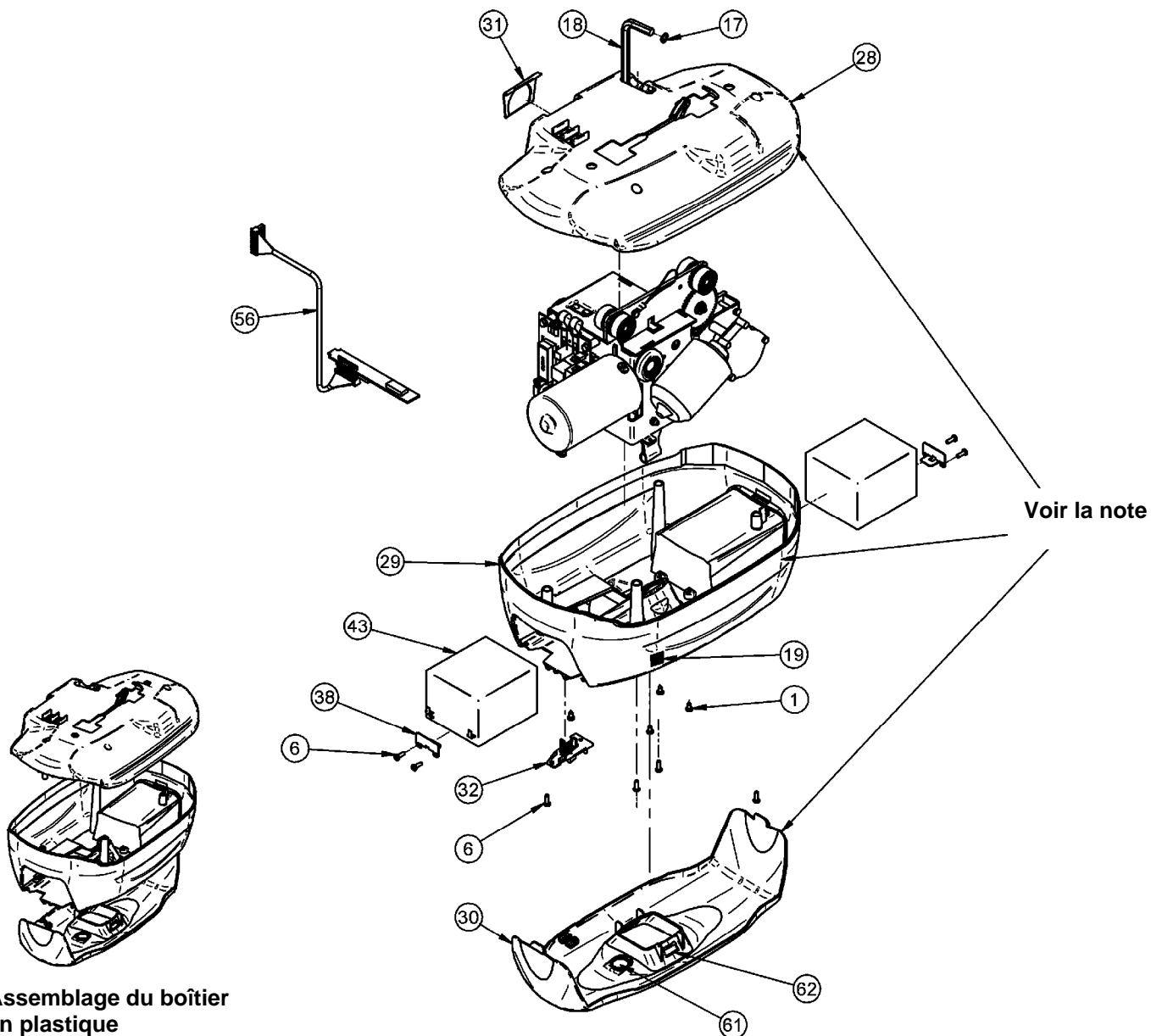
ARJO



# VUES ÉCLATÉES



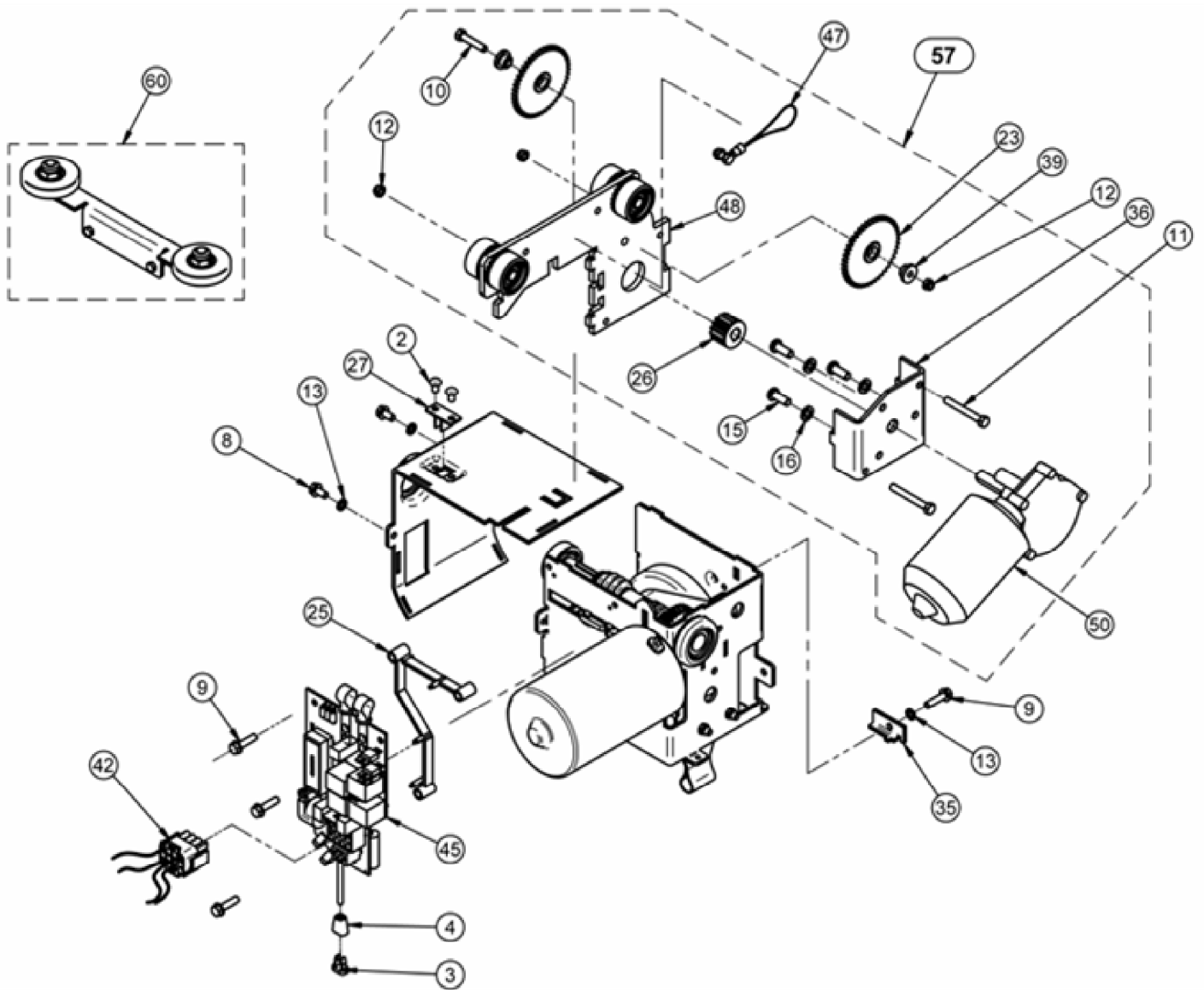
# VUES ÉCLATÉES



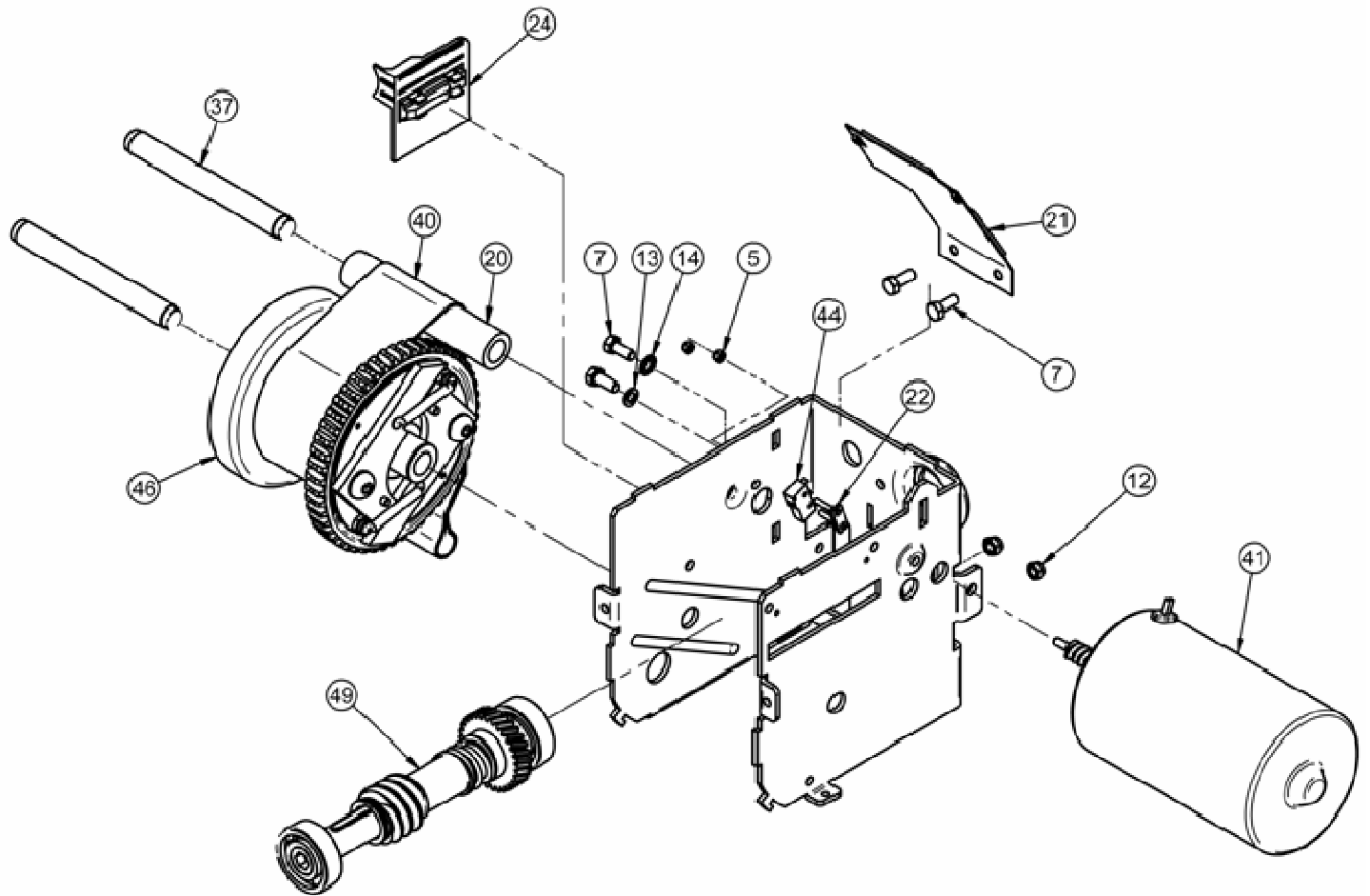
**Assemblage du boîtier  
en plastique  
700.14500.33**

**NOTE : Si votre boîtier porte un numéro de série inférieur à LD-XXXX\_16000, commandez l'assemblage du boîtier en plastique n° 700.14500.33 si vous devez remplacer les items 28, 29 et 30.**

# VUES ÉCLATÉES



# VUES ÉCLATÉES



# LISTE DE PIÈCES

| N°   | N° pièce     | DESCRIPTION                        | Qté |
|------|--------------|------------------------------------|-----|
| 1    | 000.00635    | VIS TARAUEUSE ST4.2 X 9.5 TORX     | 4   |
| 2    | 000.00890    | RIVET 3/16" 0-1/8 EN ALUMINIUM     | 2   |
| 3    | 000.01370    | GARNITURE DU BOUT DE LA CORDE      | 1   |
| 4    | 000.01375    | GAINÉ DU BOUT DE LA CORDE          | 1   |
| 5    | 000.01970    | ÉCROU AUTO-BLOQUANT M2.5 ZINC      | 2   |
| 6    | 000.02480    | VIS TARAUEUSE PLASTITE 4.0 X 12    | 8   |
| 7    | 000.02550    | VIS À TÊTE HEXAGONALE M5 X 12 ZINC | 4   |
| 8    | 000.02562    | VIS TAPTITE M5 X 10 ZINC           | 2   |
| 9    | 000.02590    | VIS TAPTITE M5 X 20 ZINC           | 4   |
| 10   | 000.02610    | VIS À TÊTE HEXAGONALE M5 X 25 ZINC | 1   |
| 11   | 000.02655    | VIS À TÊTE HEXAGONALE M5 X 40 ZINC | 2   |
| 12   | 000.02800    | ÉCROU AUTO-BLOQUANT M5 ZINC        | 5   |
| 13   | 000.02900    | RONDELLE DE BLOCAGE M5 ZINC        | 4   |
| 14   | 000.02915    | RONDELLE ÉTOILÉE M5 ZINC           | 1   |
| 15   | 000.03105    | VIS À TÊTE RONDE M6 X 16 ZINC      | 3   |
| 16   | 000.03420    | RONDELLE DE BLOCAGE M6 ZINC        | 3   |
| 17   | 000.03950    | JOINT TORIQUE                      | 1   |
| * 18 | 000.03975    | CLÉ ALLEN 8MM COURTE               | 1   |
| 19   | 001.16070.33 | COLLANT ARJO                       | 2   |
| 20   | 200.14060    | ROULEAU DE LA COURROIE             | 1   |
| 21   | 200.14070    | PLAQUE DE LIMITE                   | 1   |
| 22   | 200.14090    | SUPPORT POUR INTERRUPTEUR          | 1   |
| 23   | 200.14210    | ENGRENAGE 46 DENTS                 | 2   |
| 24   | 200.14230    | PLAQUE CBLM                        | 1   |
| 25   | 200.14240    | SUPPORT PCB                        | 1   |
| 26   | 200.14250    | ENGRENAGE DU MOTEUR LR             | 1   |
| 27   | 200.14260    | PEIGNE                             | 1   |
| 28   | 200.14500.33 | PARTIE SUPÉRIEURE DU BOÎTIER       | 1   |
| 29   | 200.14510.33 | PARTIE PRINCIPALE DU BOÎTIER       | 1   |
| 30   | 200.14520.33 | PANNEAU                            | 1   |
|      | 700.14560.33 | ENSEMBLE COUVERCLE POUR INFRAROUGE | -   |
| 31   | 200.14530.33 | MAXI SKY 600 - TOOL DOOR           | 1   |
| 32   | 200.14540    | BOUTON DE REMPLACEMENT             | 1   |
| 33   | 203.14000    | CHÂSSIS EN "U"                     | 1   |
| 34   | 203.14010    | PARTIE SUPÉRIEURE DU CHÂSSIS       | 1   |
| 35   | 203.14030    | VERROU DE SÉCURITÉ DU CHARIOT      | 1   |
| 36   | 203.14040    | PLAQUE DU MOTEUR LR                | 1   |
| 37   | 203.14050    | ARBRE 12MM                         | 2   |
| 38   | 203.14080    | SUPPORT DE LA BATTERIE             | 2   |
| 39   | 203.14220    | ÉPAULEMENT POUR ENGRENAGE          | 2   |
| * 40 | 362.14000    | COURROIE                           | 1   |
| 41   | 400.14000    | MOTEUR VERTICAL                    | 1   |
| 42   | 402.00032    | ENSEMBLE DE FILS                   | 1   |
| * 43 | 403.10500    | BATTERIE 12V 5Ah                   | 2   |



# LISTE DE PIÈCES

|   |    |              |   |   |
|---|----|--------------|---|---|
|   | 44 | 460.00005    | INTERRUPTEUR  | 1 |
| * | 45 | 492.00035-3  | CIRCUIT PRINCIPAL (600 LB)                                      | 1 |
|   | 45 | 492.00035-7  | CIRCUIT PRINCIPAL – DISPOSITIF D'INFRAROUGE (600 LB)            |   |
|   | 46 | 700.13350    | TAMBOUR DE 50MM EN ALUMINIUM AVEC LA COURROIE                   | 1 |
| * | 47 | 700.14015    | TROUSSE ANTISTATIQUE  | 1 |
|   | 48 | 700.14020    | CHARIOT KWIKTRAK 2FB  | 1 |
|   | 49 | 700.14100    | ASSEMBLAGE DU PIVOT   | 1 |
|   | 50 | E0006        | ENGRENAGE DU MOTEUR   | 1 |
| * | 51 | 700.15500    | CHARGEUR KWIKTRAK   | 1 |
|   | 52 | 402.15505    | CÂBLE DE RALLONGE DU CHARGEUR                                   | 1 |
| * | 53 | 402.00001    | CORDON D'ALIMENTATION DU CHARGEUR DE CLASSE 2 (UL)              | 1 |
|   |    | 402.00002    | CORDON D'ALIMENTATION DU CHARGEUR DE CLASSE 2 (JP)              | - |
|   |    | 402.00003    | CORDON D'ALIMENTATION DU CHARGEUR DE CLASSE 2 (CE)              | - |
|   |    | 402.00004    | CORDON D'ALIMENTATION DU CHARGEUR DE CLASSE 2 (AU)              | - |
|   |    | 402.00005    | CORDON D'ALIMENTATION DU CHARGEUR DE CLASSE 2 (UK)              | - |
|   | 54 | 700.05495.33 | TRAVERSE MAXI SKY 600 AVEC LOGO                                 | 1 |
|   |    | 000.00905    | AXE D'ÉPAULEMENT ø7/16" X 1 21/32"                              |   |
|   |    | 000.00921    | BAGUE FENDUE  | - |
|   |    | 361.05495.33 | HOUSSE DE LA TRAVERSE AVEC LOGO                                 | - |
| * | 55 | 700.13600.33 | COMMANDE MANUELLE À DEUX BOUTONS MAXI SKY 440                   | 1 |
|   |    | 700.13640.33 | COMMANDE MANUELLE INFRAROUGE À SIX BOUTONS – MAXI SKY 600- 1000 | - |
|   |    | 700.13650.33 | COMMANDE MANUELLE À SIX BOUTONS – MAXI SKY 600- 1000            | - |
|   | 56 | 492.00038    | CIRCUIT RÉCEPTEUR INFRAROUGE MAXI SKY 600                       | 1 |
|   | 57 | 700.14025    | CHARIOT MAXI SKY 600 4FB KWIKTRAK                               | - |
|   | 58 | 000.01960    | VIS M2.5 X 12 ZINC  | - |
|   | 59 | 000.01970    | ÉCROU AUTO-BLOQUANT M2.5 ZINC                                   | - |
|   | 60 | 700.14900    | ENSEMBLE DE GUIDAGE DE LA ROUE – RAILS                          | - |
|   | 61 | 200.14565.33 | BOUCHON GRIS EN PLASTIQUE DU PANNEAU MS 600                     | 1 |
|   | 62 | 000.14520    | ATTACHE DU PANNEAU  | 2 |

## Pièces supplémentaires

|   |  |              |                                   |   |
|---|--|--------------|-----------------------------------|---|
| * |  | 000.00001    | OUTIL EXTRACTEUR AMP              | - |
| * |  | P8100        | GRAISSE GRADE ALIMENTAIRE         | - |
|   |  | 001.14150.33 | MANUEL D'UTILISATEUR MAXI SKY 600 | - |

*\* Nous vous recommandons de toujours garder les pièces marquées d'un astérisque (\*) en inventaire, à raison d'au moins une par 100 unités.*

